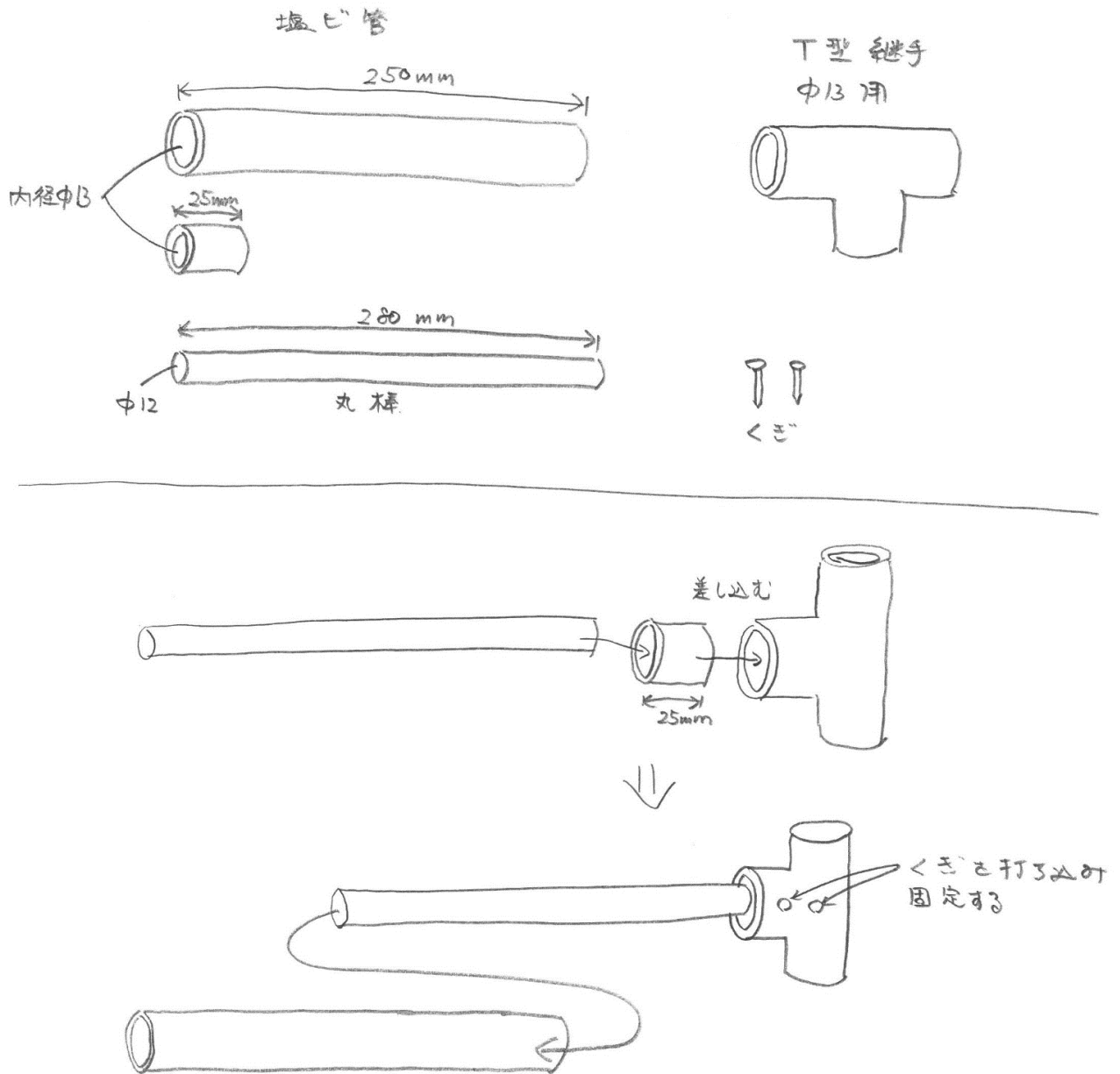


空気鉄砲作り



玉は、発砲スチロール等をφ3のホーンで板を作成する